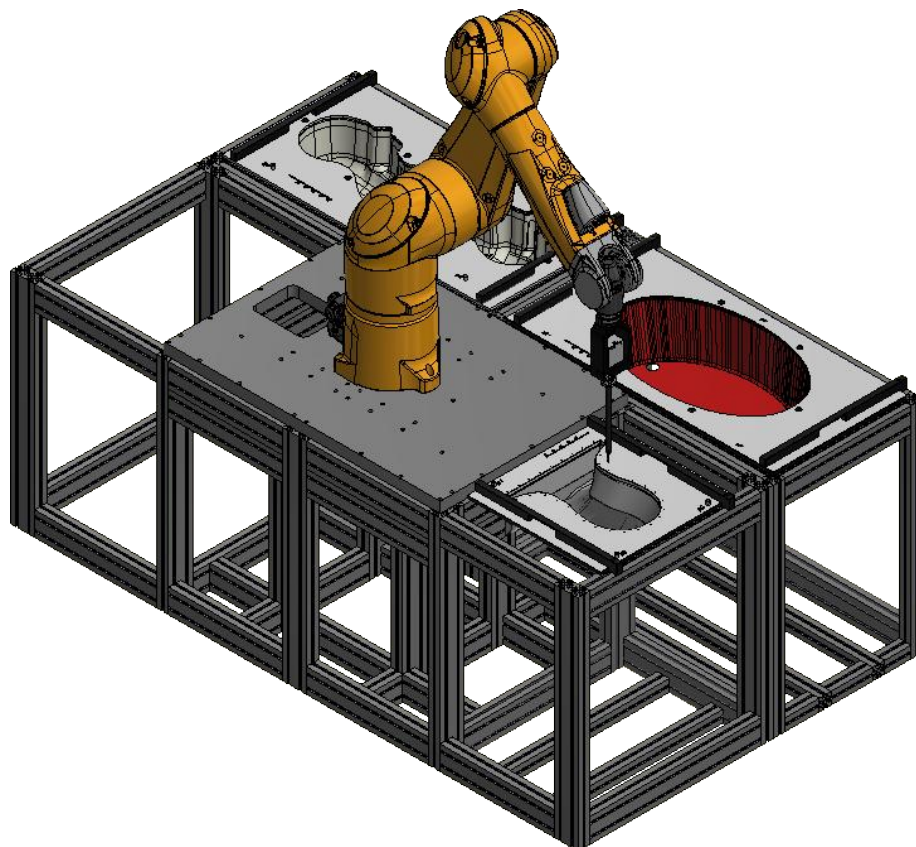
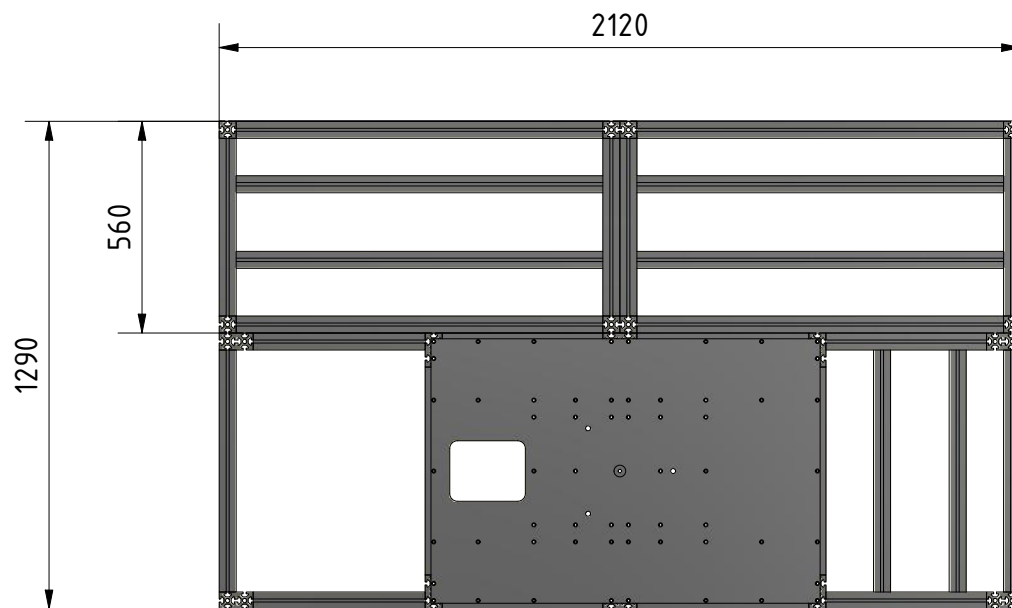
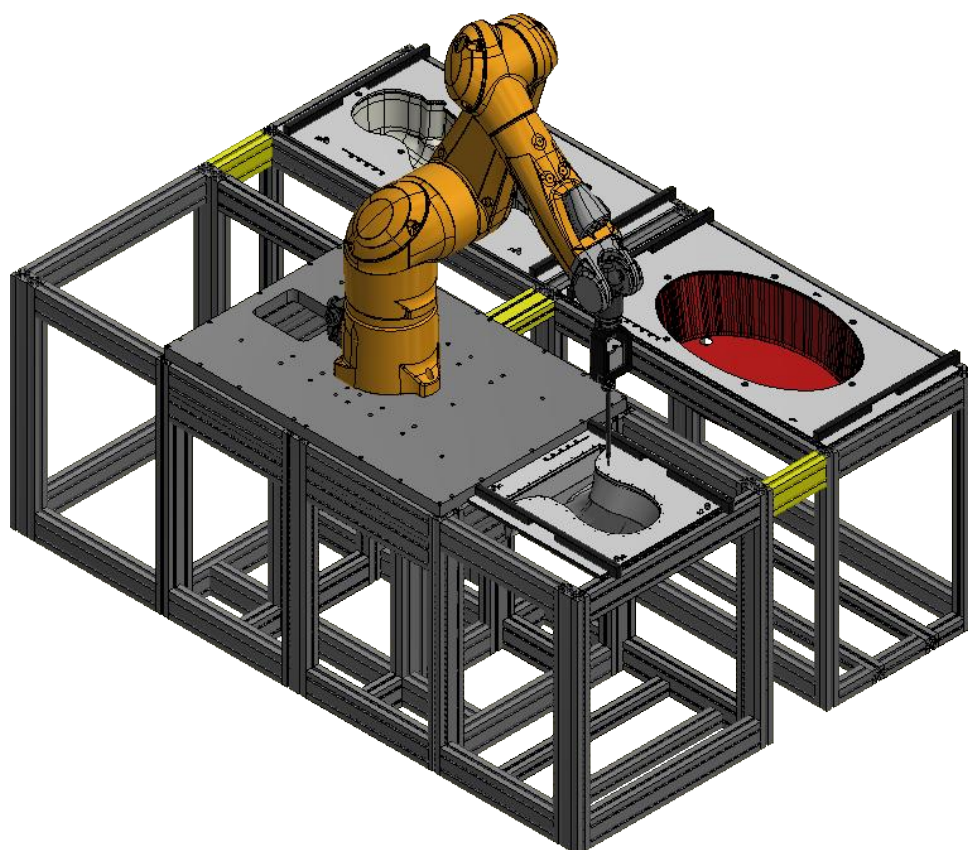
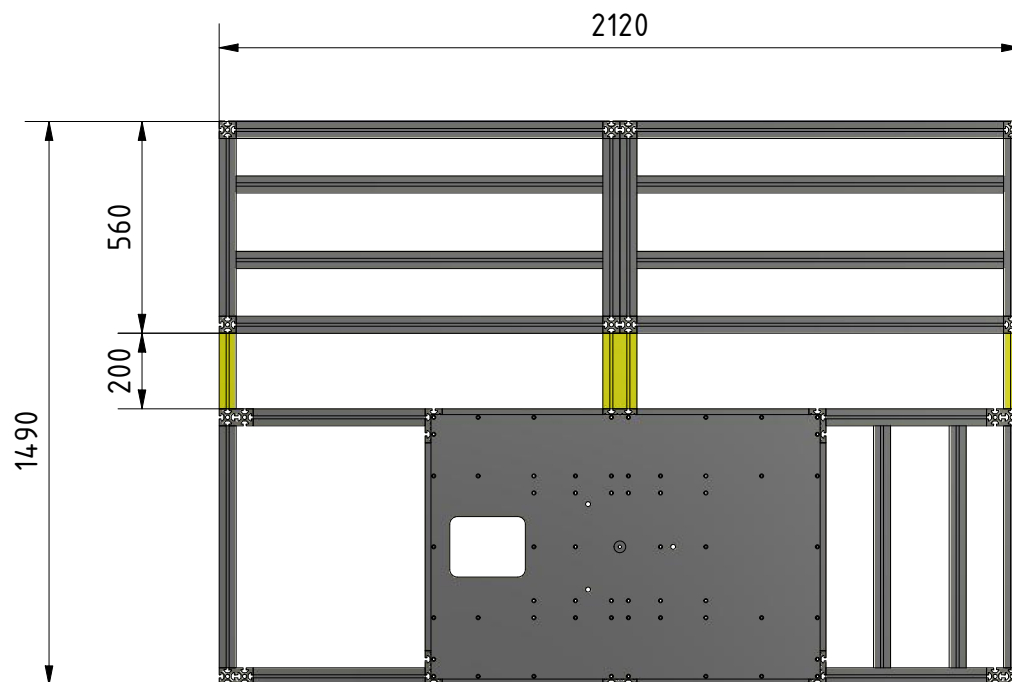


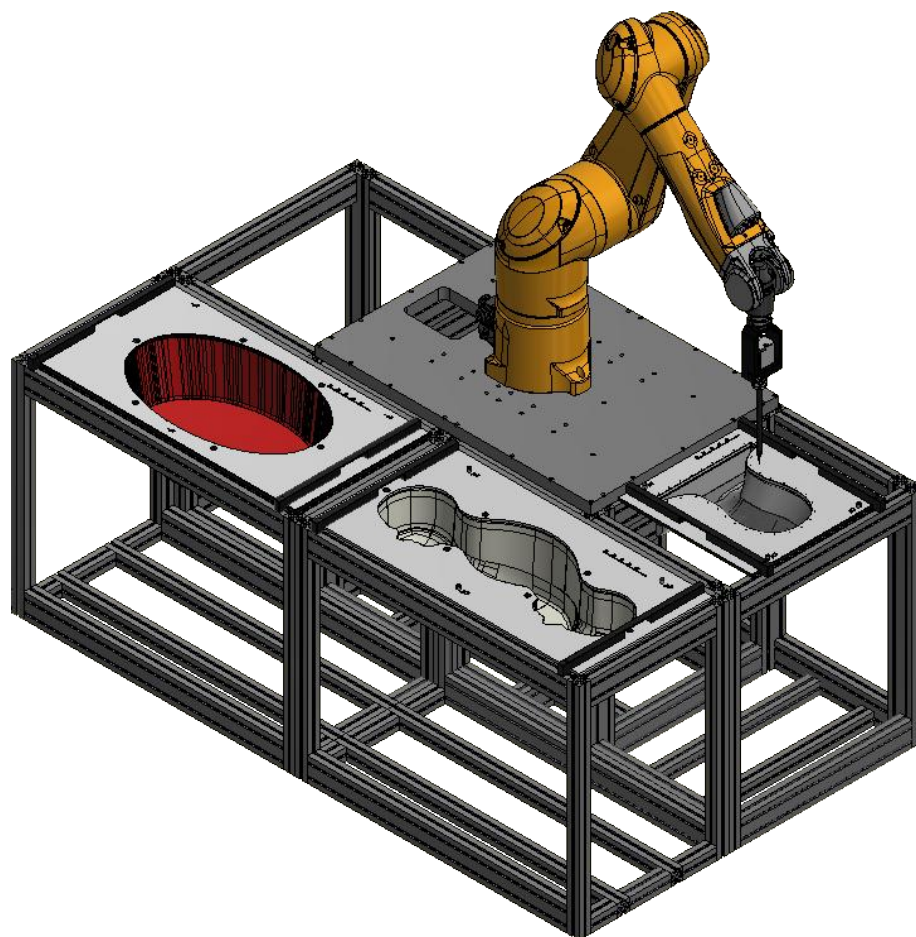
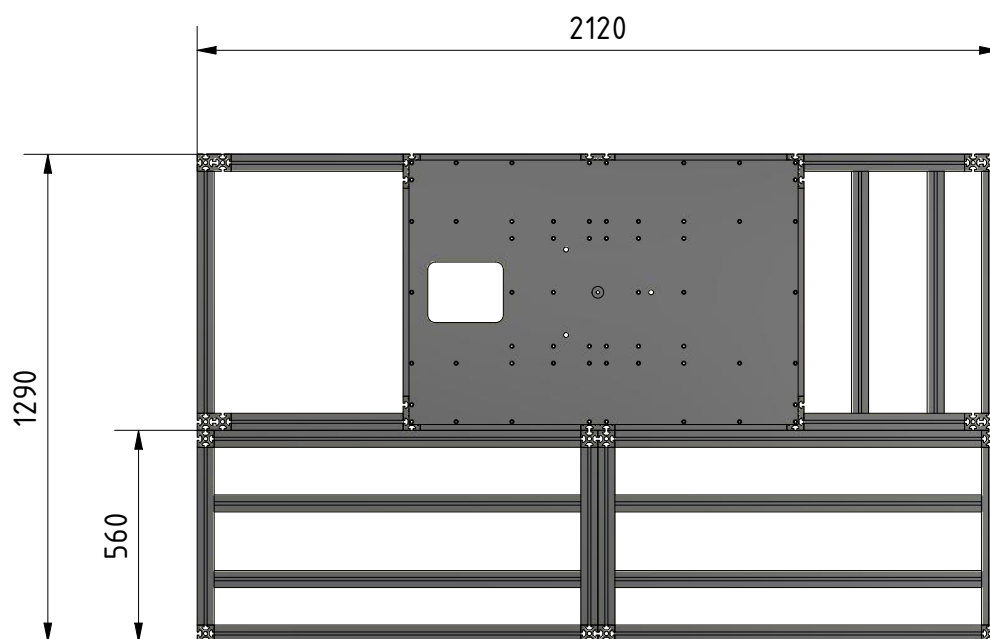
MP8S_TX2-90XL_L-T200x50-D0



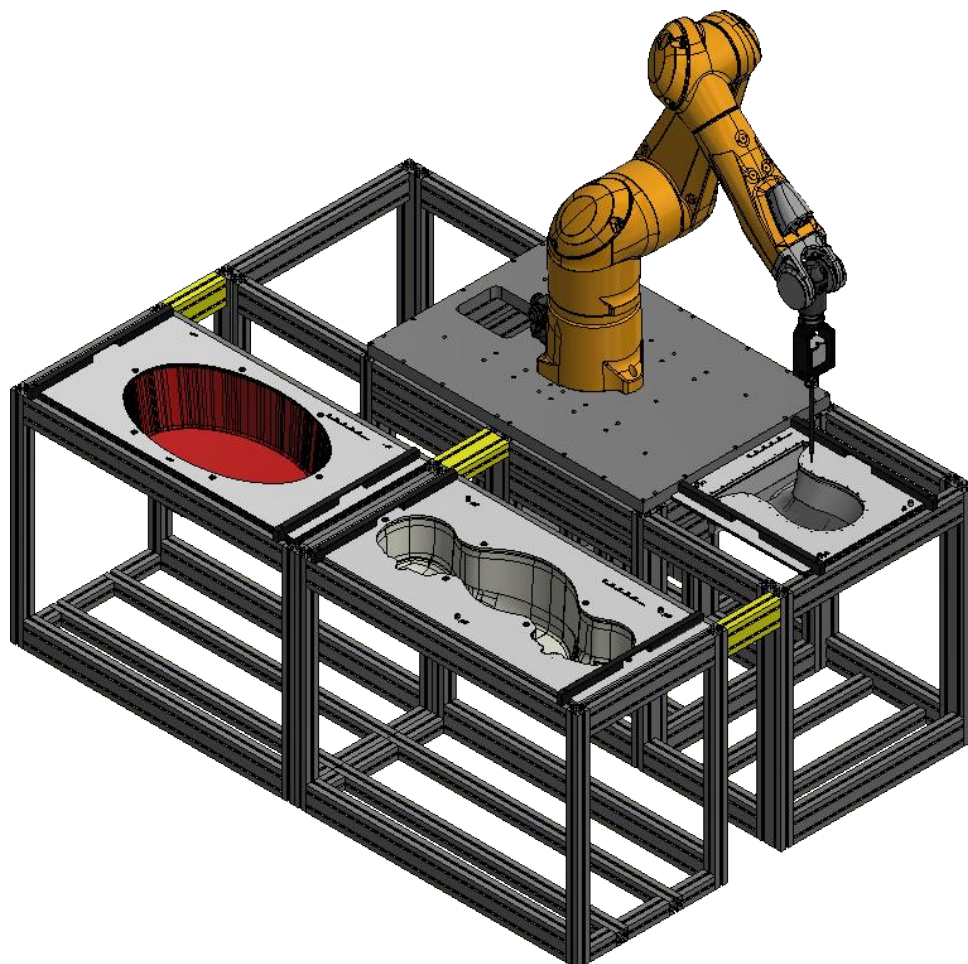
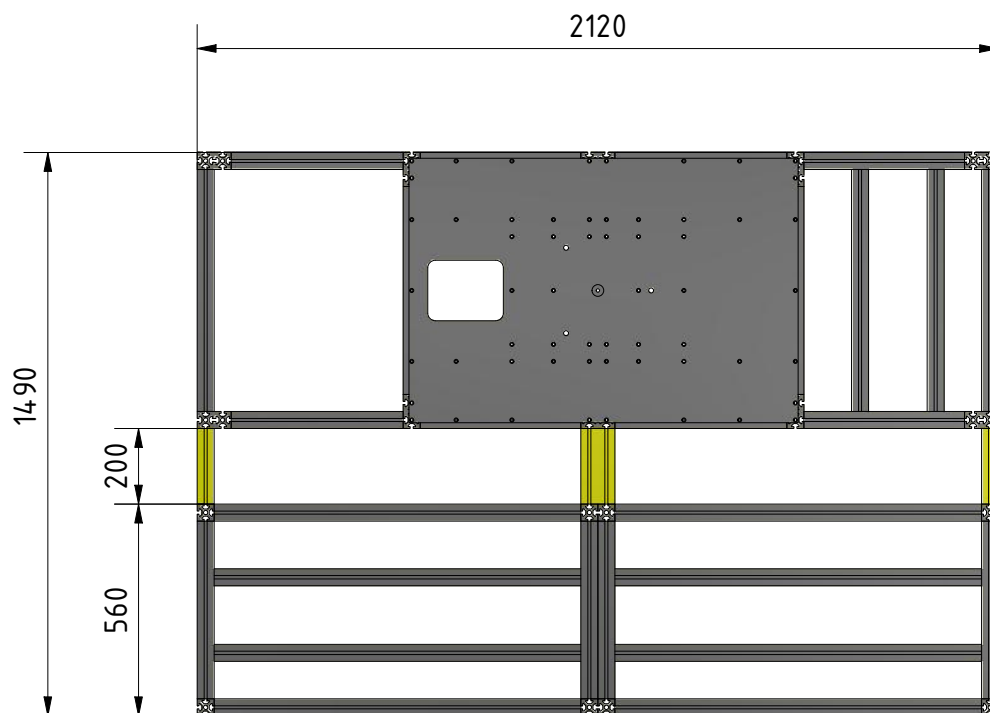
MP8S_TX2-90XL_L-T200x50-D20



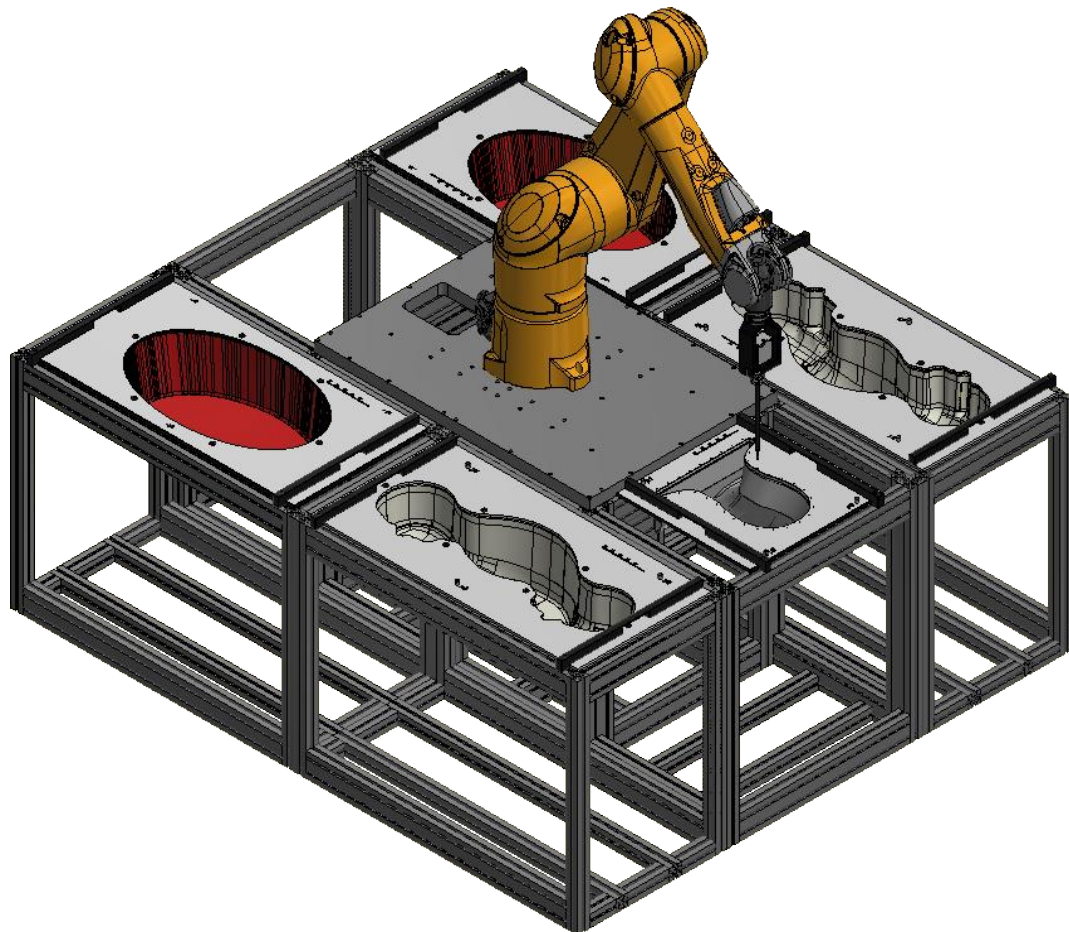
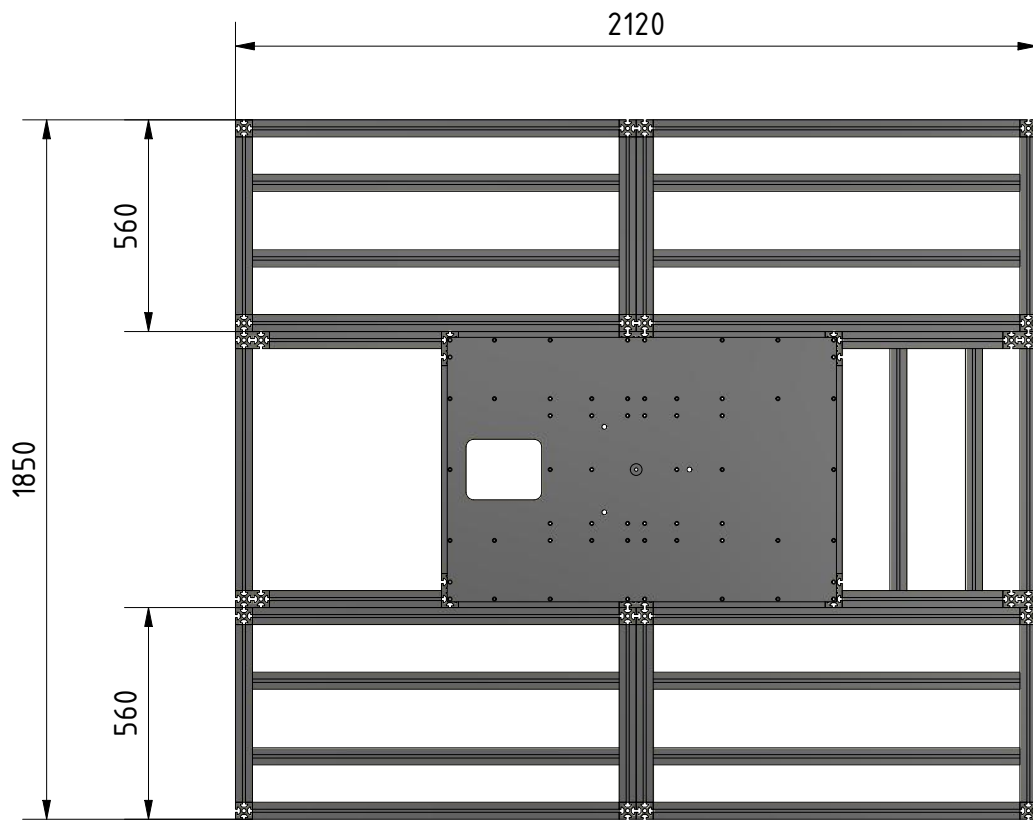
MP8S_TX2-90XL_R-T200x50-D0



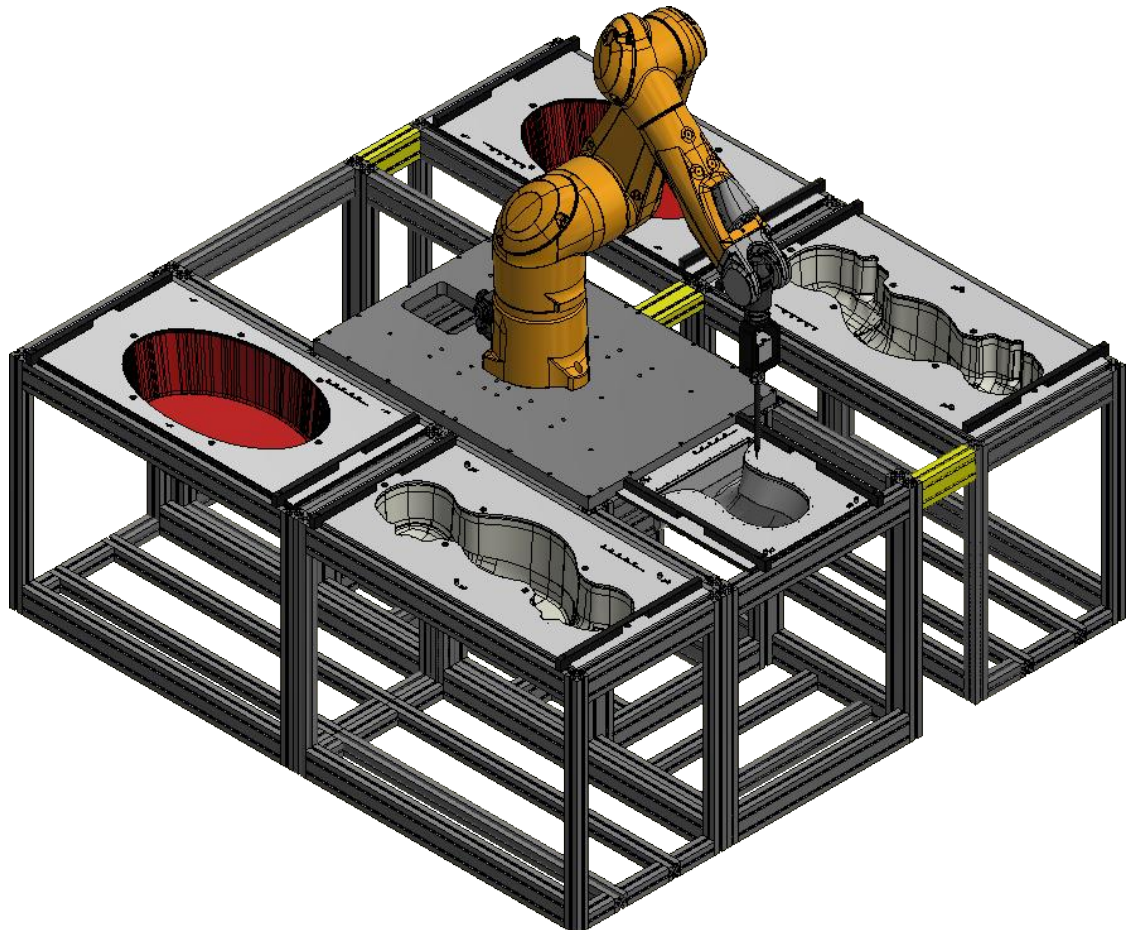
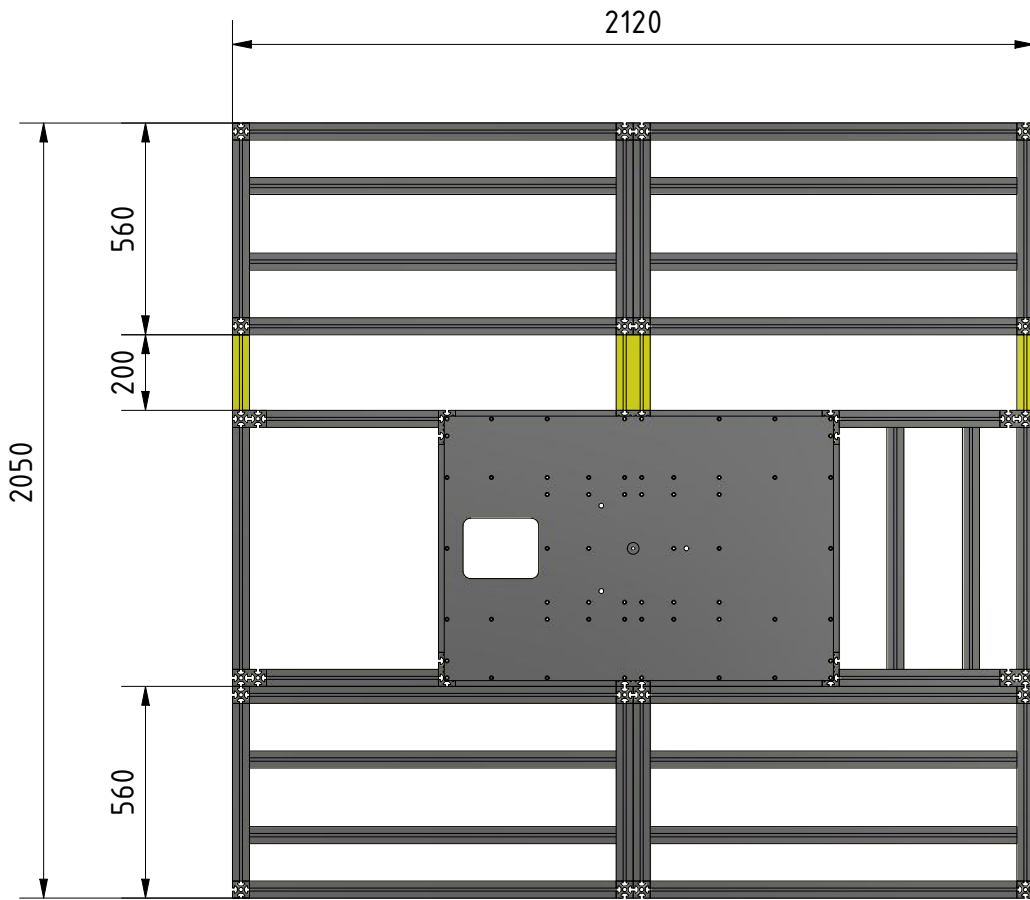
MP8S_TX2-90XL_R-T200x50-D20



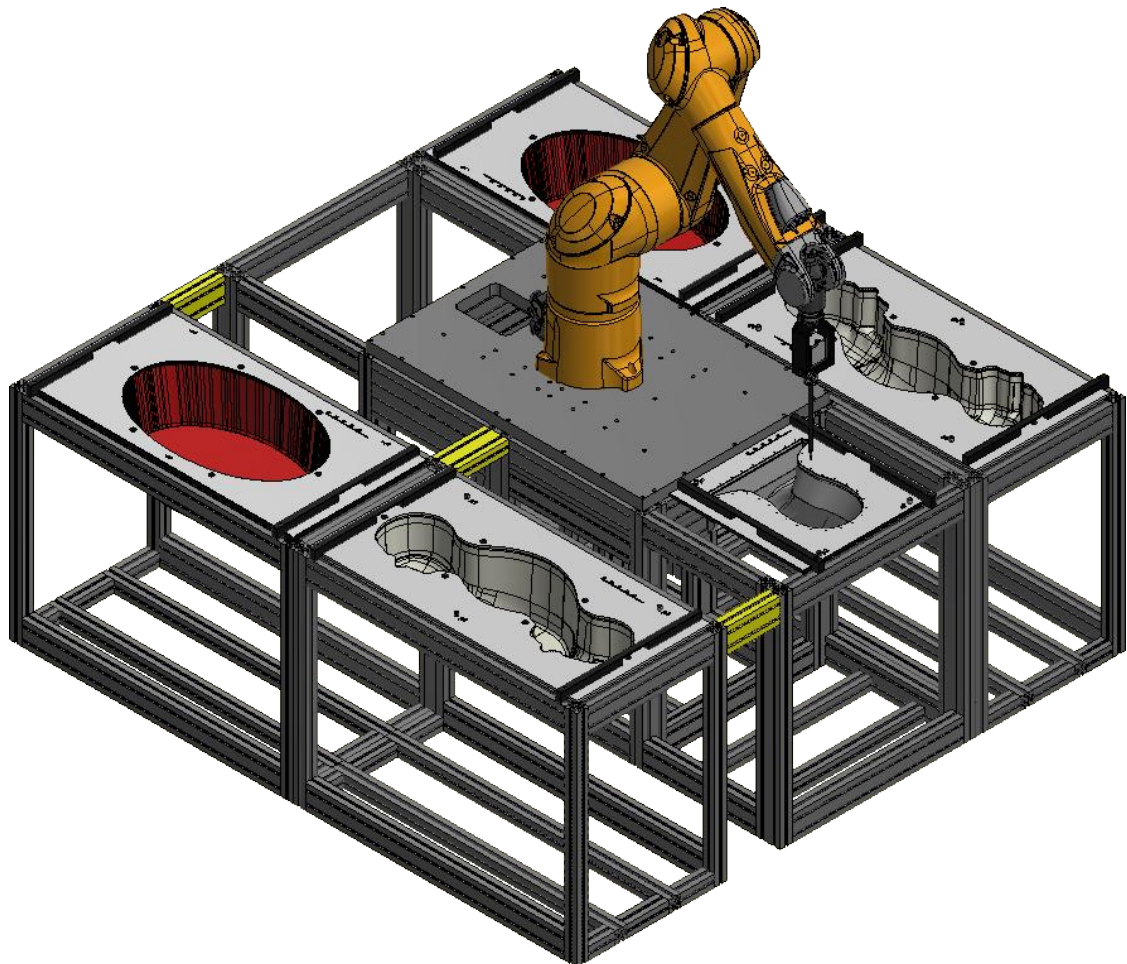
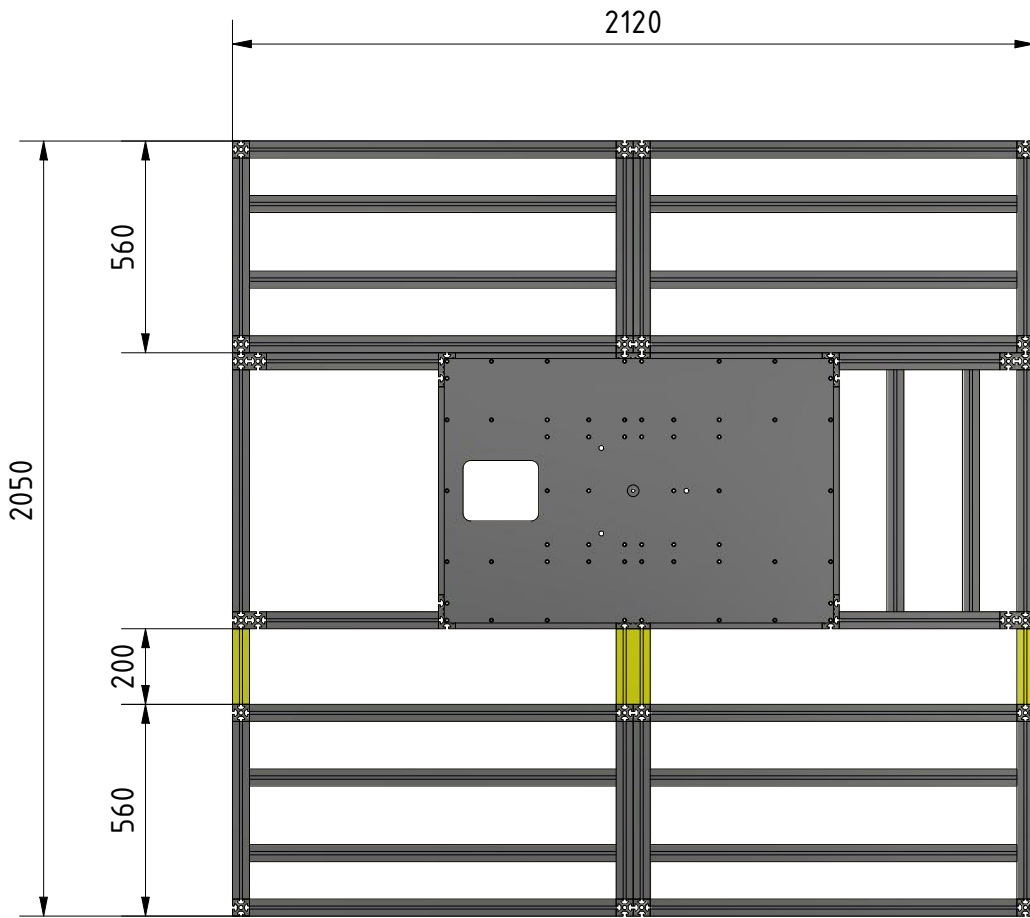
MP8S_TX2-90XL_L-T200x50-D0_R-T200x50-D0



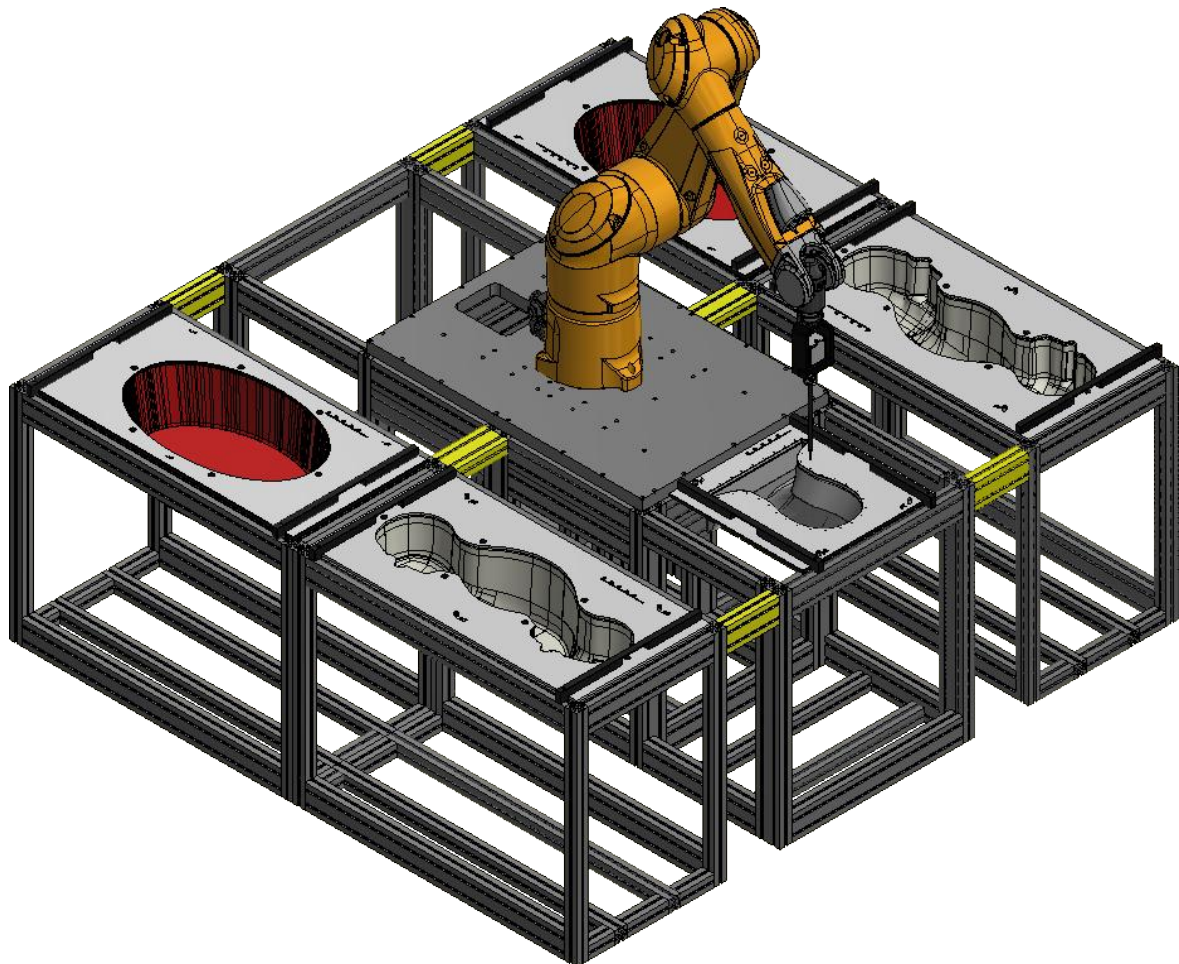
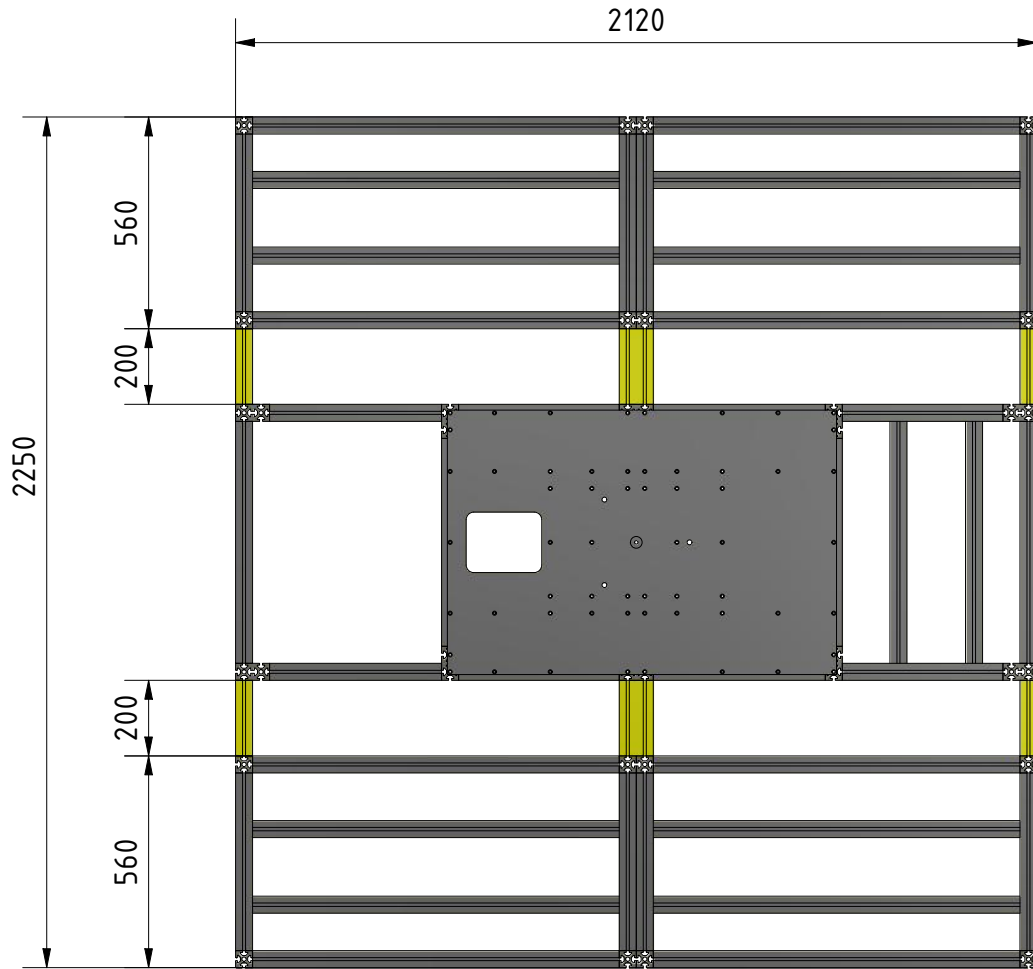
MP8S_TX2-90XL_L-T200x50-D20_R-T200x50-D0



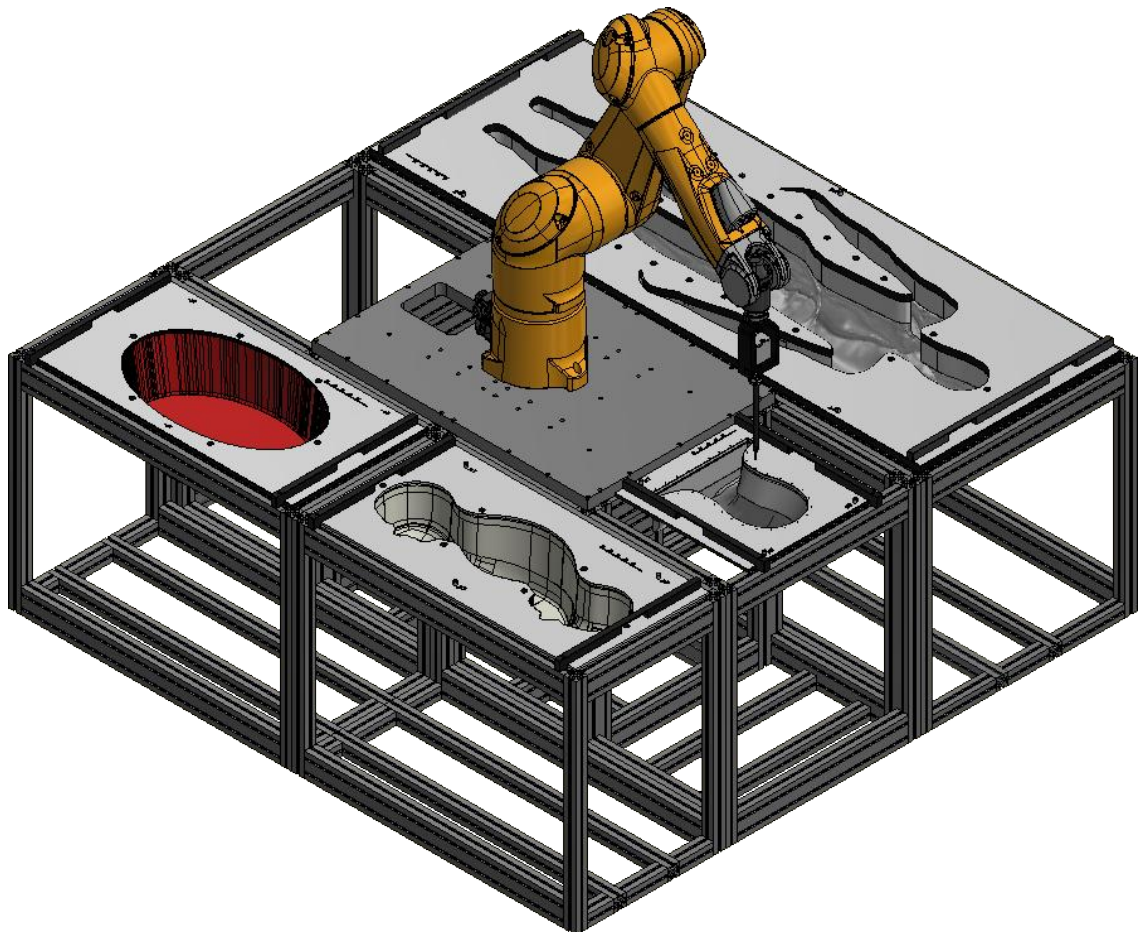
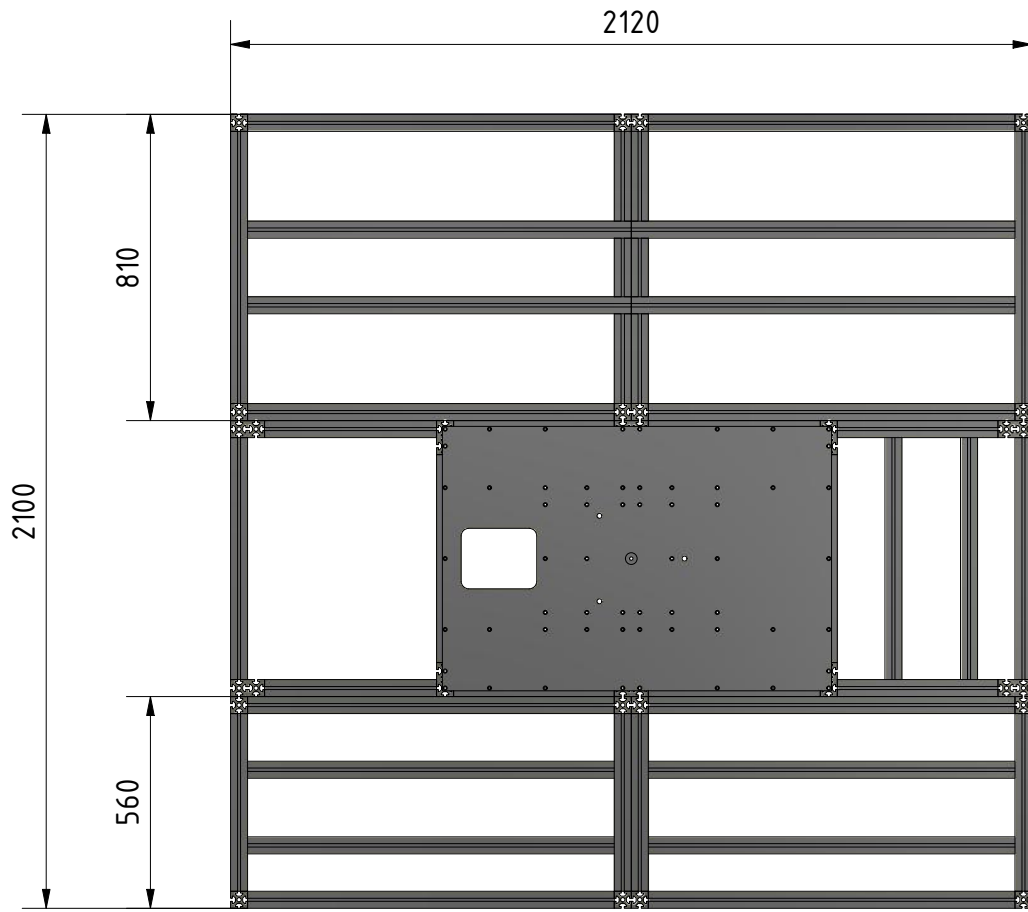
MP8S_TX2-90XL_L-T200x50-D0_R-T200x50-D20



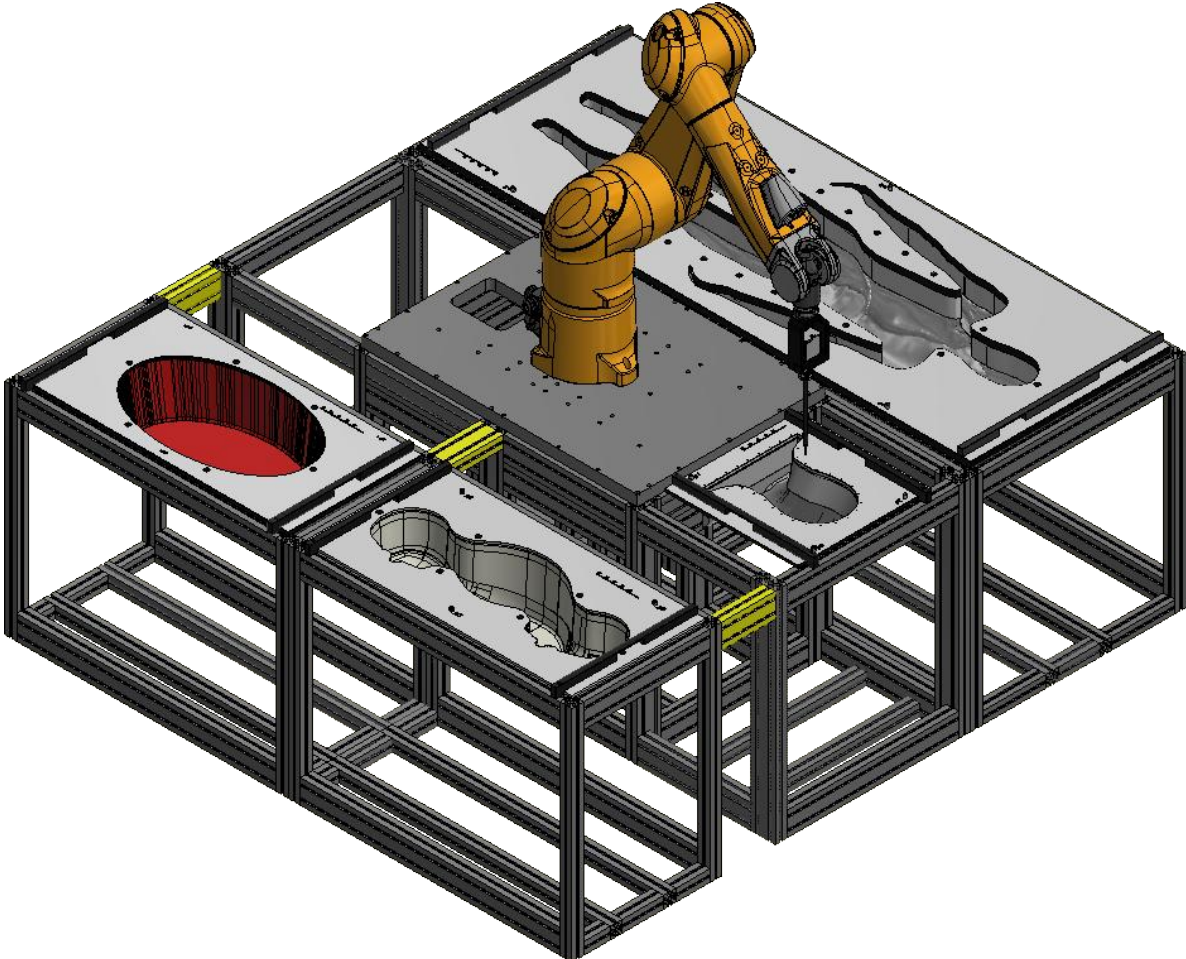
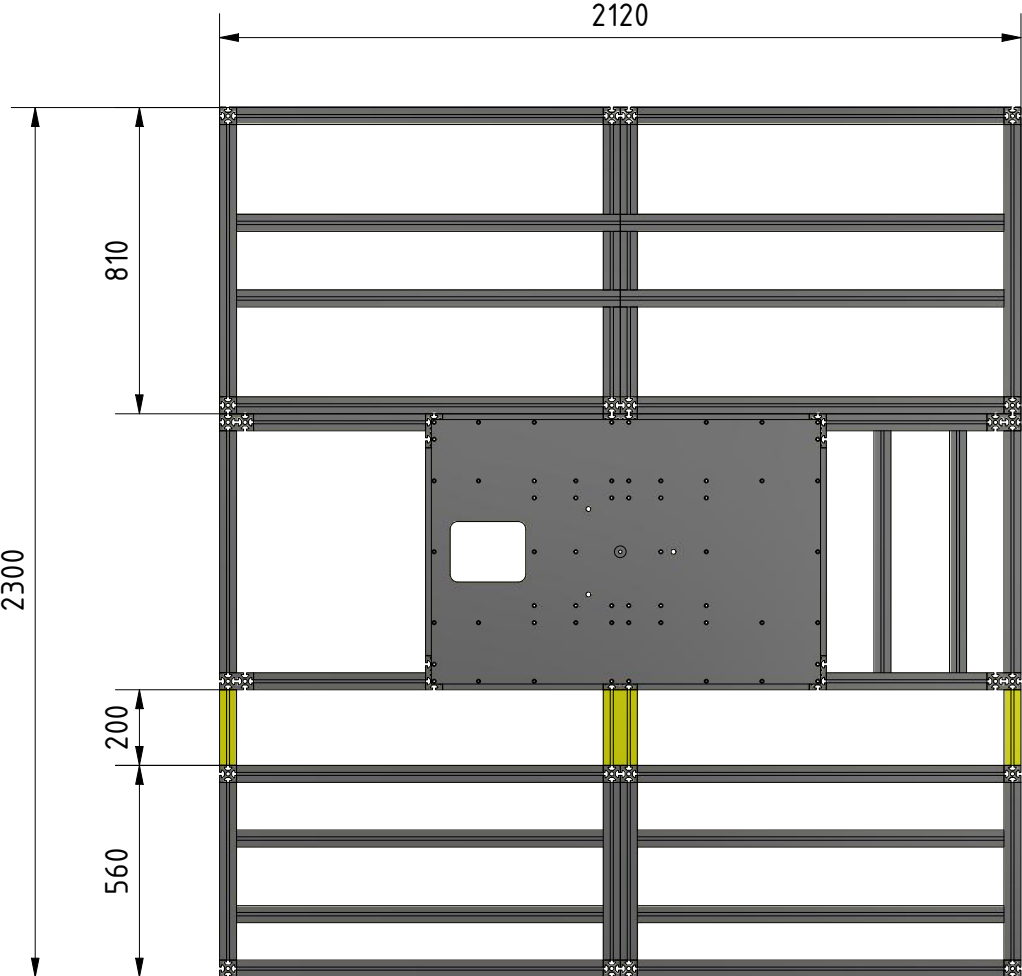
MP8S_TX2-90XL_L-T200x50-D20_R-T200x50-D20



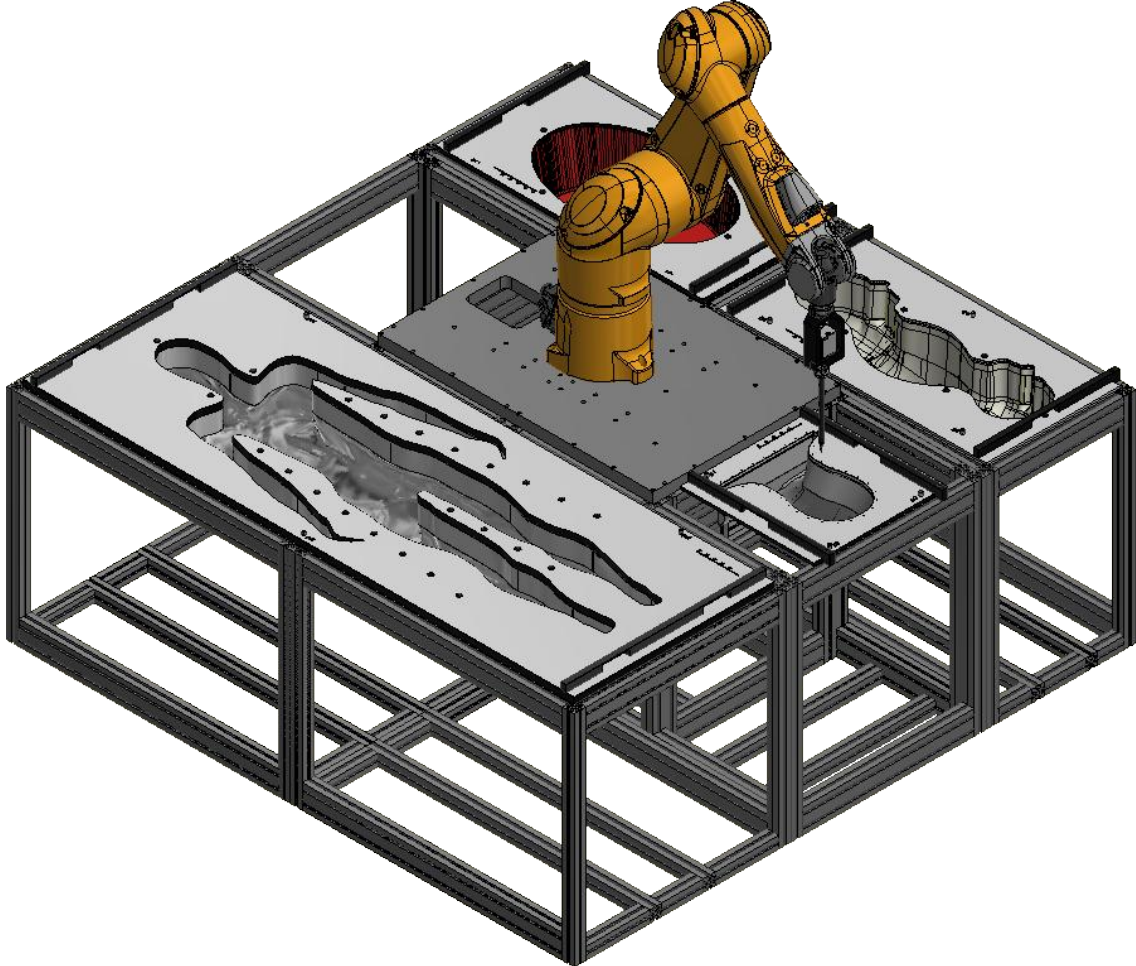
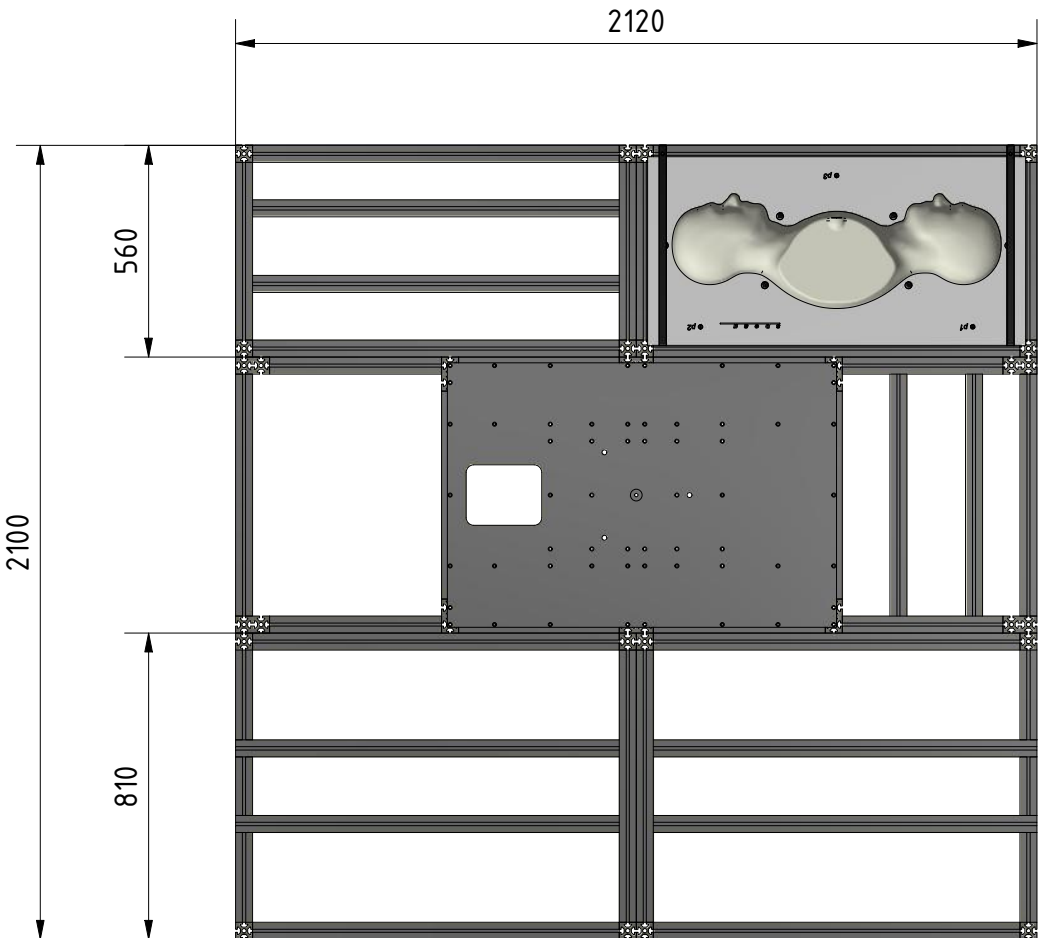
MP8S_TX2-90XL_L-T200x75-D0_R-T200x50-D0



MP8S_TX2-90XL_L-T200x75-D0_R-T200x50-D20



MP8S_TX2-90XL_L-T200x50-D0_R-T200x75-D0



MP8S_TX2-90XL_L-T200x50-D20_R-T200x75-D0

